

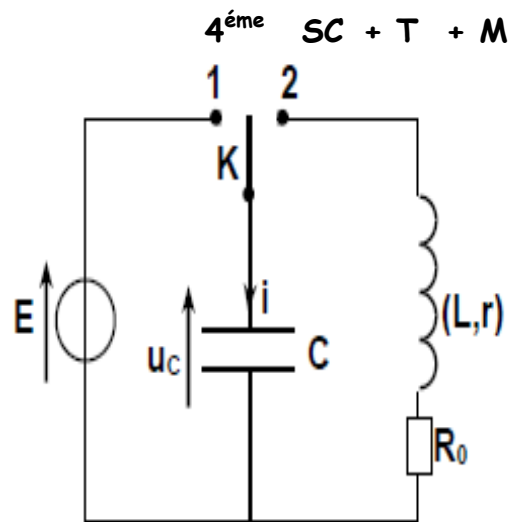
RLC LIBRE

Exercice N°1

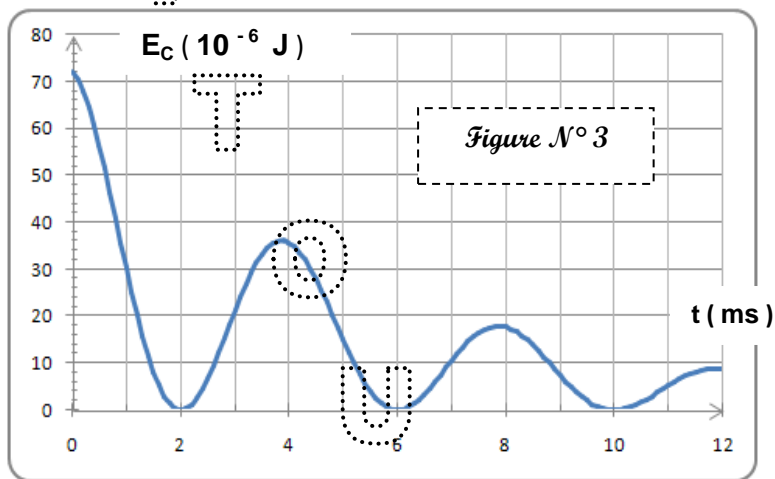
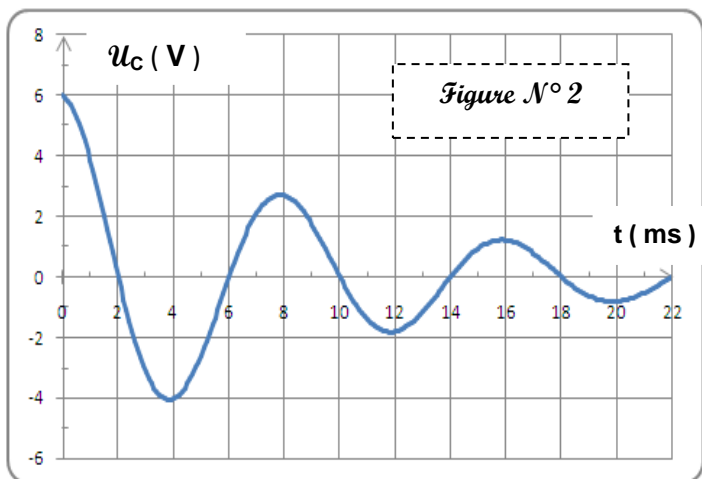
Avec un générateur délivrant à ses bornes une tension constante E , un condensateur de capacité C une bobine d'inductance L et de résistance $r = 5 \Omega$, un résistor de résistance R_0 et un commutateur K , on réalise le circuit électrique ci – contre .

On place le commutateur en position (1) puis à un instant $t = 0$, on le bascule en position (2).

Le chronogramme de la *Figure N° 2* représente les

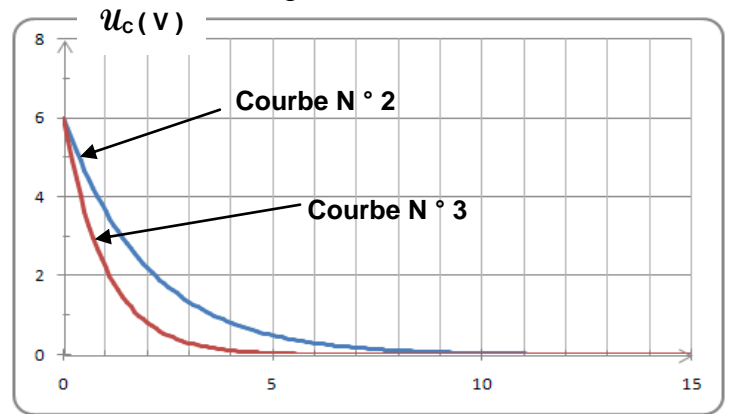
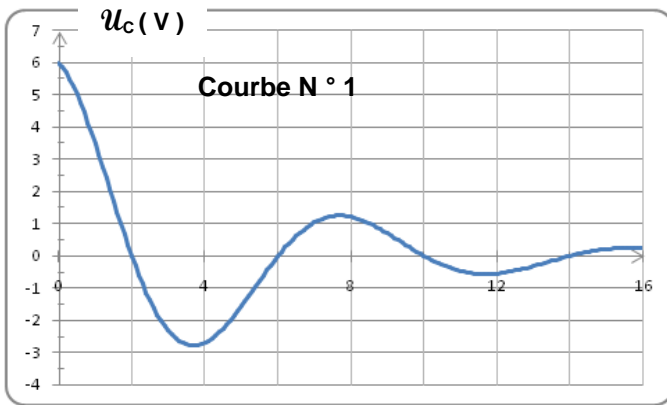


oscillations de la tension $u_C(t)$ aux bornes du condensateur. Le chronogramme de la *Figure N° 3* représente l'évolution temporelle de l'énergie électrique E_C du condensateur.



- 1°) a - Ces oscillations sont dites libres amorties. Donner la signification des mots soulignés.
 b - Donner en le justifiant, le nom du régime de ces oscillations.
- 2°) À l'origine des dates la charge du condensateur est maximale. L'amortissement est faible, la pseudopériode T des oscillations est sensiblement égale à la période propre T_0 du circuit (LC).
 a - Déterminer graphiquement la tension E du générateur.
 b - Déduire du graphe la pseudo – période T des oscillations.
 c - A l'aide de l'un de ces chronogrammes , montrer que la valeur de la capacité du condensateur est $C = 4 \mu F$
 c - En déduire la valeur de l'inductance L de la bobine .
- 3°) Etablir l'équation différentielle relative à la tension $u_C(t)$.
- 4°) a - Donner l'expression de l'énergie électromagnétique .
 b - Montrer que à l'instant $t_1 = 4 \text{ ms}$ l'énergie E_1 de l'oscillateur est purement électrique .
 c - Montrer que à l'instant $t_2 = 6 \text{ ms}$ l'énergie E_2 de l'oscillateur est purement magnétique .
 d - Calculer la variation d'énergie électromagnétique ΔE entre les instants t_1 et t_2 .
- 5°) On refait l'expérience **trois fois** de suite pour **3** valeurs différentes de R telles que :
 $R_1 < R_2 < R_3$, on obtient les courbes N°1 , 2 et 3 ci – dessous .
 ☉ A quelle valeur R_i ($i = 1 , 2 , 3$) correspond chaque courbe ?

Comment peut-on nommer les différents types de régimes observé.

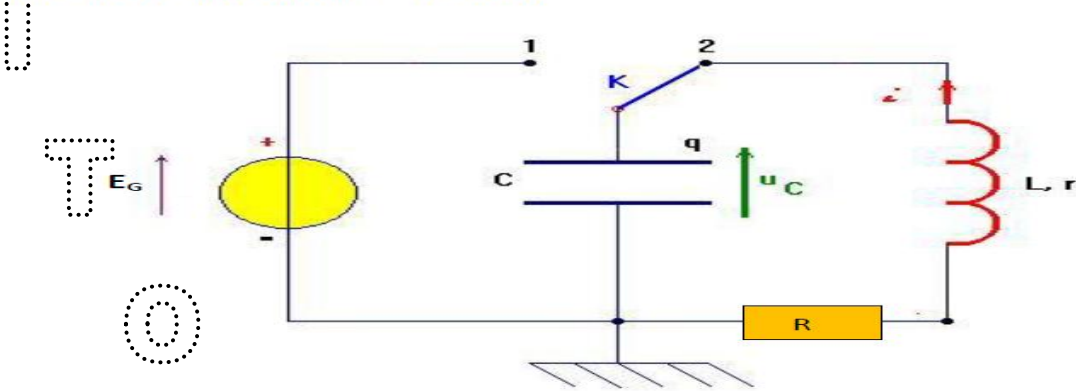


2

Exercice N°2

Partie-A

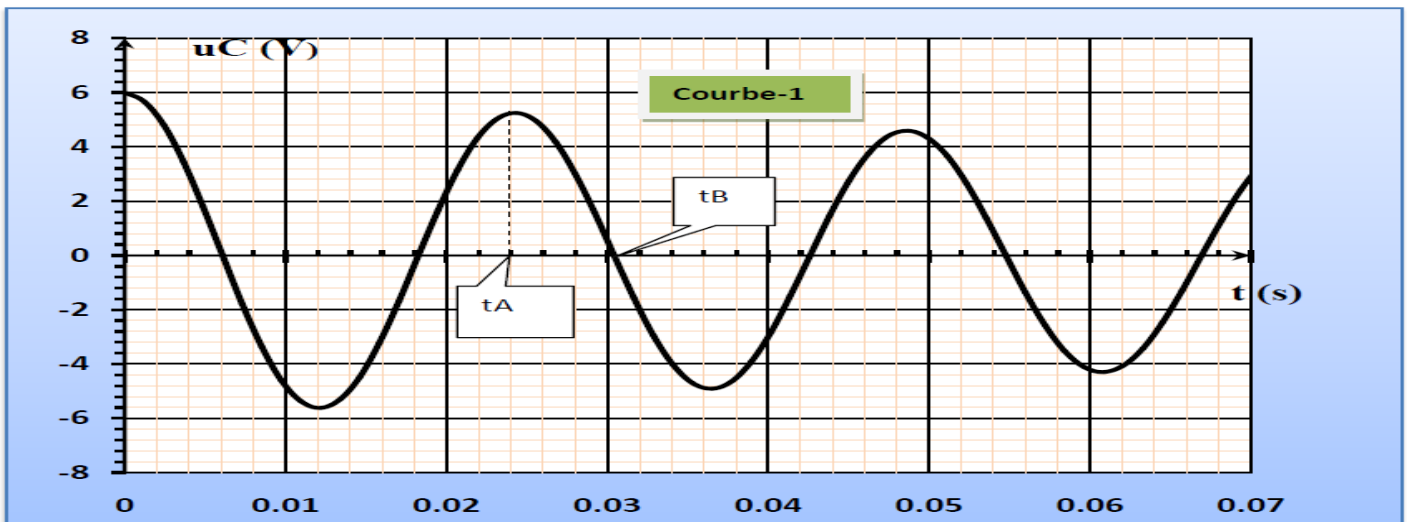
On réalise le circuit schématisé ci-dessous.

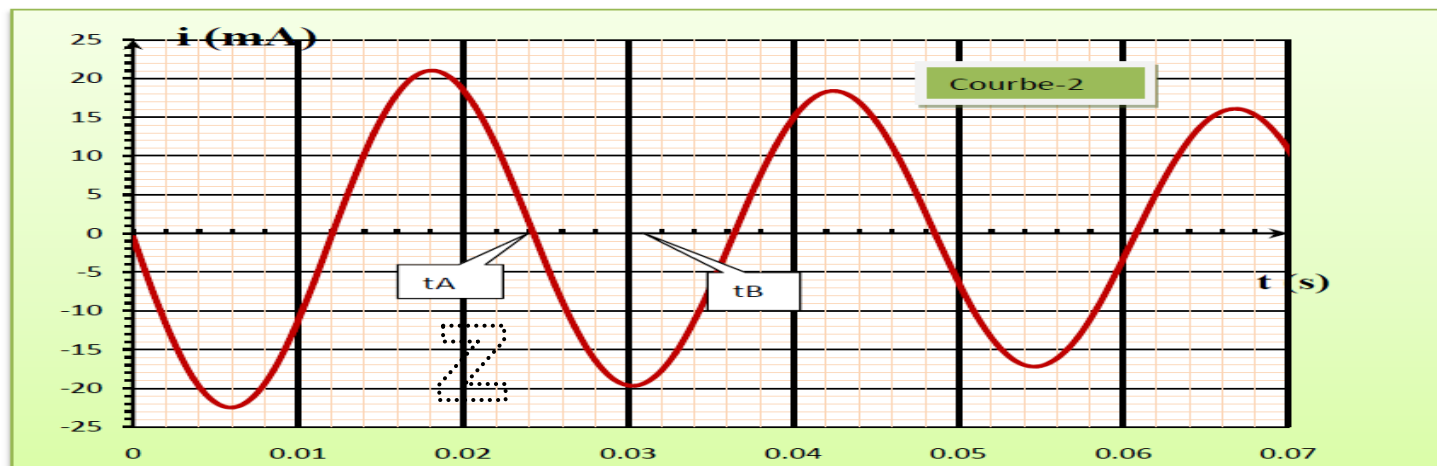


Le condensateur de capacité $C = 15 \mu F$ est préalablement chargé à l'aide d'un générateur idéal de tension continue (interrupteur en position 1).

Il se décharge ensuite à travers un circuit comportant une bobine d'inductance $L = 1,0 H$ et de résistance r et un conducteur ohmique de résistance R (Interrupteur en position 2)

1)- Un dispositif d'acquisition relié à un ordinateur permet de suivre pendant la décharge, d'une part l'évolution au cours du temps de la tension par u_C aux bornes du condensateur 'courbe-1', et d'autre part celle de l'intensité i du courant courbe-2

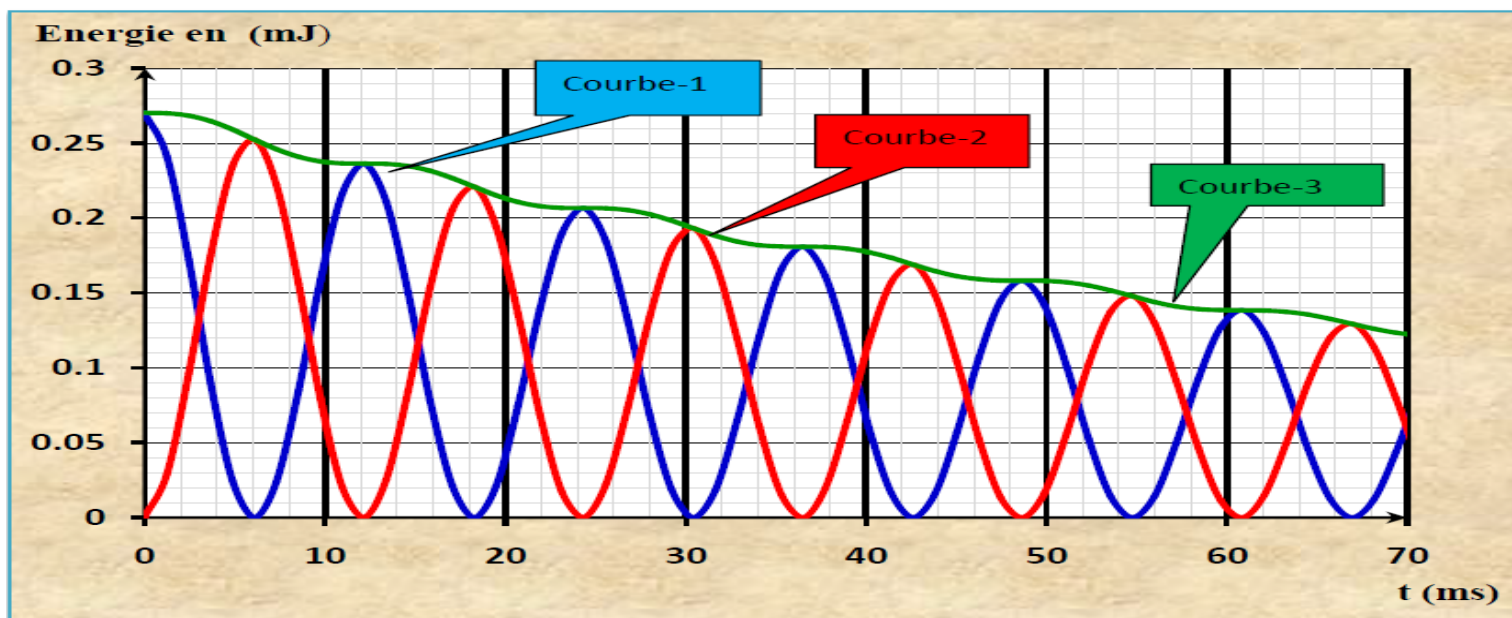




- Les oscillations sont-elles libres ou forcées ? Justifier la réponse.
 - Déterminer à partir des courbes la valeur de la pseudo-période T des oscillations.
 - Établir la relation entre l'intensité i du courant et la tension par u_C aux bornes du condensateur en respectant les conventions indiquées sur le schéma.
 - Entre les instants t_A et t_B , le condensateur se charge-t-il ? Où se décharge-t-il ? Justifier la réponse.
 - À partir de la courbe traduisant $u_C(t)$, et en utilisant la relation de la question 1)- c)-, retrouver la valeur de i à l'instant t_A et le sens réel de circulation du courant entre t_A et t_B .
- 2)- On souhaite étudier l'énergie totale E de l'oscillateur électrique.

Cette énergie est la somme de l'énergie E_C stockée dans le condensateur et de l'énergie E_L emmagasinée dans la bobine.

Le logiciel utilisé peut calculer, à partir des mesures, les valeurs de ces trois énergies et fournir les courbes donnant leurs variations au cours du temps.



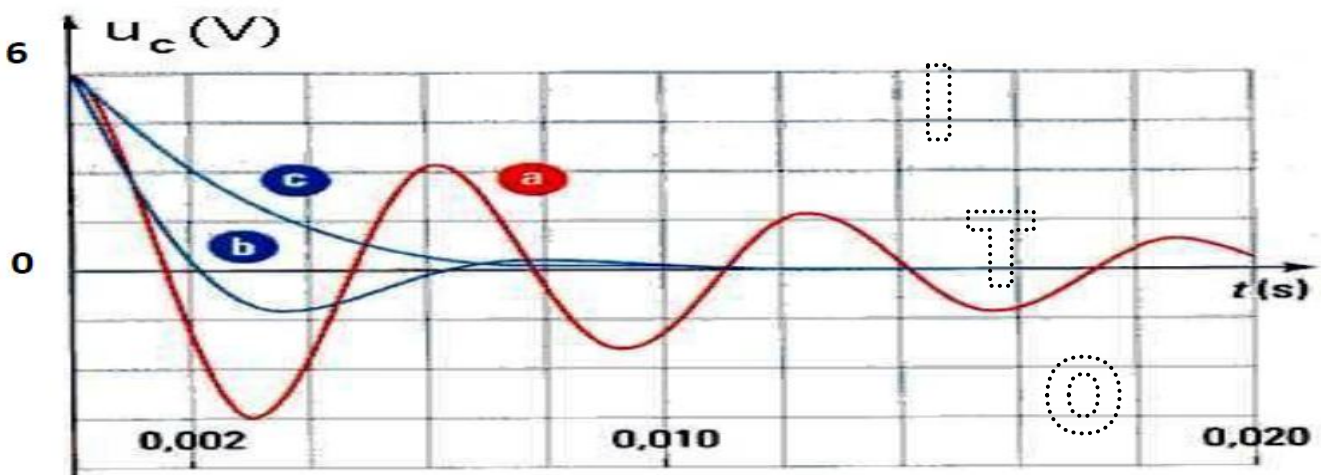
- a)- Rappeler l'expression de : l'énergie E_C ; de l'énergie E_L .
- b)- L'origine des dates étant la même pour toutes les mesures, identifier les trois courbes ci-dessus
- c)- Interpréter brièvement la décroissance de l'énergie totale E de l'oscillateur électrique.

3- On charge de nouveau le condensateur et on suit pendant la décharge, l'évolution au cours du temps de la tension u_C aux bornes du condensateur
On enregistre les oscillogrammes pour diverses valeurs de la résistance R du conducteur ohmique.

Attribuer un oscillogramme à chacune des trois résistances choisies :

$R_1 = 2200 \Omega$; $R_2 = 100 \Omega$; $R_3 = 400 \Omega$.

Préciser le régime des oscillations dans chaque cas



Partie-B

On suppose maintenant que l'oscillateur ne comporte aucune résistance.

Dans ces conditions, la tension u_C aux bornes du condensateur est de la forme :

$$u_C = U_m \cos\left(\frac{2\pi}{T_0} t\right)$$

- 1)- Établir l'équation différentielle vérifiée par $u_C(t)$
- 2)- Calculer la période T_0 et la comparer à la pseudo-période T déterminée à la partie-A : 1)- b)-.
- 3)- Que peut-on dire des oscillations ?
- 4)-
 - a)- Etablir, en fonction des grandeurs C , U_m , T_0 et t les expressions de E_C et E_L :
 - b)- Montrer que, dans ce cas, l'énergie totale de l'oscillateur est conservée.

Exercice N°3

On considère le circuit électrique de la figure 2 comportant un condensateur de capacité $C=20\ \mu\text{F}$, une bobine d'inductance L et de résistance négligeable, un interrupteur K et un conducteur ohmique de résistance variable.

K étant ouvert et le condensateur est initialement chargé.

A la date $t_0=0$ on ferme K , on fixe R à $20\ \Omega$.

Le circuit est alors le siège d'oscillations électriques. A l'aide d'un oscilloscope numérique branché comme l'indique la figure 2, on a pu obtenir les courbes 1 et 2 de la figure 3.

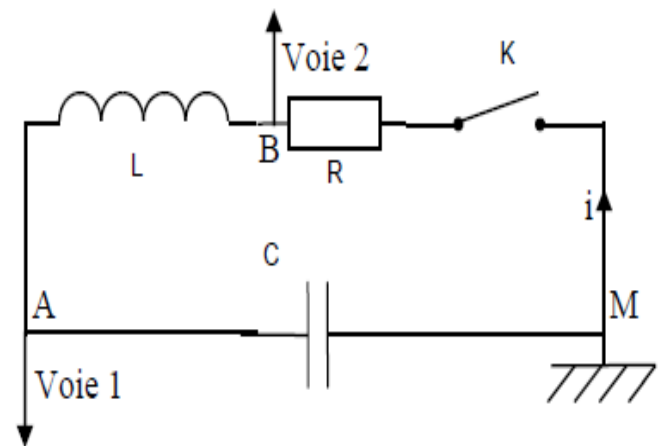
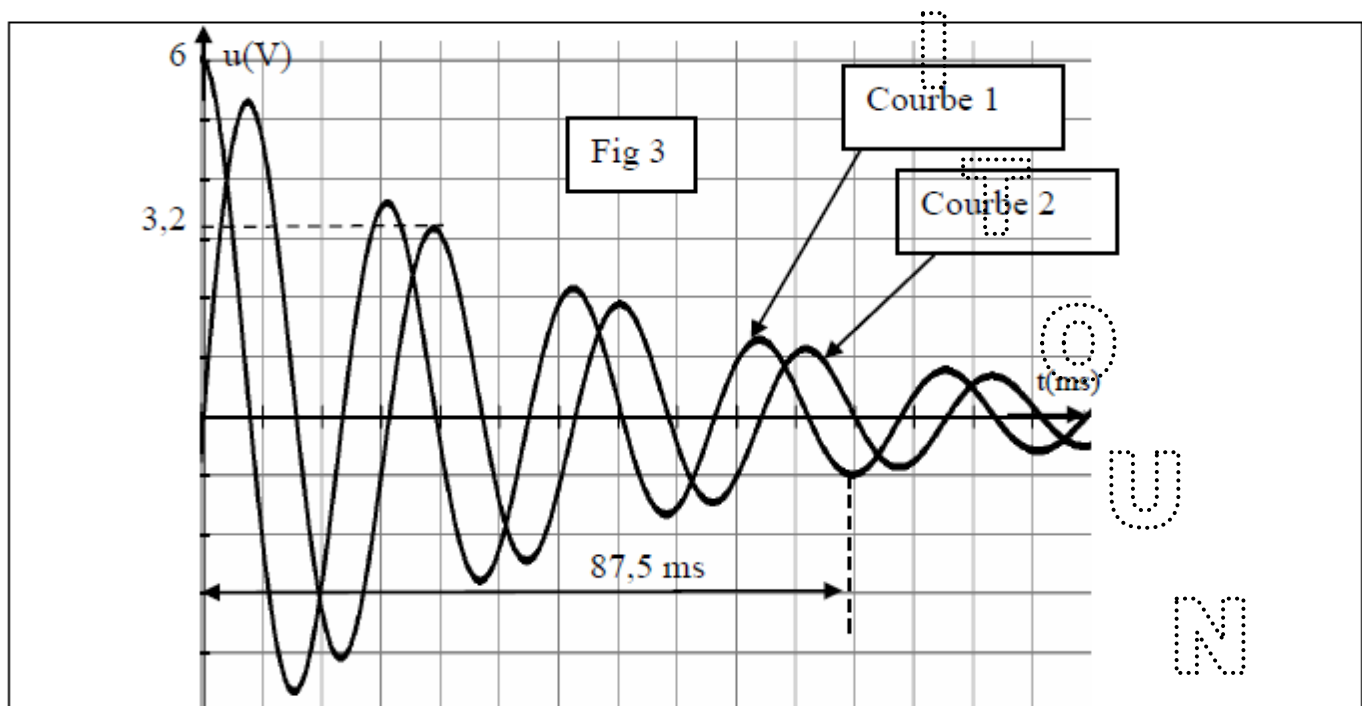


Figure2



1-a-En justifiant la réponse, attribuer à chaque courbe la tension électrique visualisée correspondante.

b- Expliquer les termes soulignés : oscillations électriques libres amorties.

c- De quel régime s'agit-il ?

d- En exploitant le graphe de la figure 3, déterminer:

-la pseudo période T des oscillations.

- La valeur de l'intensité du courant à la date $t_1 = \frac{5T}{4}$. Indiquer le sens du courant ?

Comment se comporte le condensateur entre les dates $t=T$ et t_1 ?

2-a- Etablir l'équation différentielle régissant les variations de la tension $u_C(t)$ aux bornes du condensateur au cours du temps.

b- Donner l'expression de l'énergie électromagnétique E du circuit. en fonction de L, C, i et u_C .

c- Montrer que E diminue au cours du temps.

d- Calculer la valeur de E à la date $t_2=3,5T$.

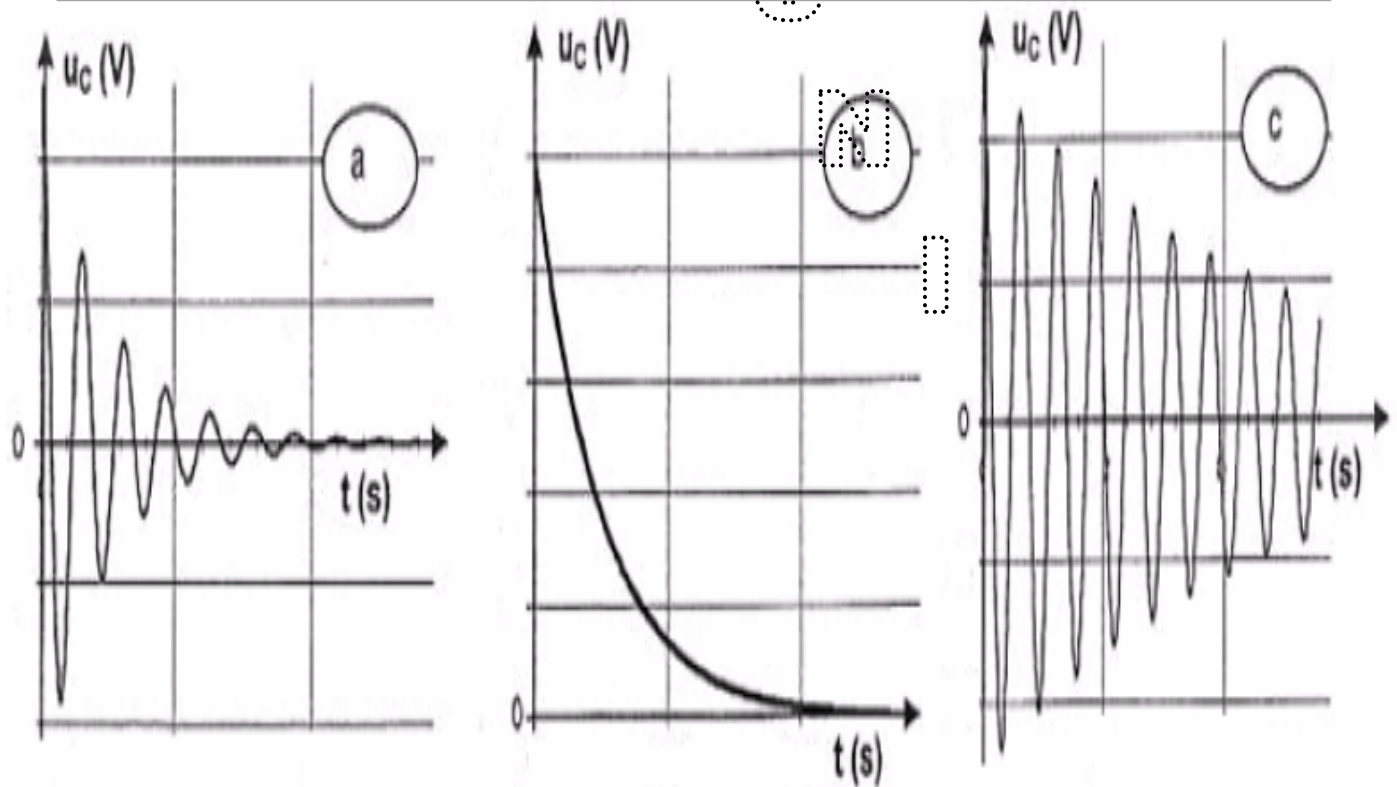
e- Déduire la valeur de l'énergie dissipée par effet joule dans le résistor R entre les instants de dates $t_0=0s$ et $t_2=3,5T$.

Z

3-On donne ci-dessous plusieurs courbes représentant les variations de u_C au cours du temps pour différentes valeurs de R .

Compléter le tableau de l'annexe , à rendre avec la copie, en associant chaque courbe à la valeur de R qui lui correspond et donner le nom du régime de décharge.

	$R= 2 \Omega$	$R= 10 \Omega$	$R= 1000 \Omega$
Courbe représentant u_C			
Nom du régime de décharge			



Exercice N°3

Le circuit étudié, représenté sur la figure 3, est constitué d'un générateur idéal de tension continue de force électromotrice E , d'un interrupteur K à deux positions, d'un condensateur de capacité C , d'un resistor de résistance R_0 et d'une bobine de résistance r et d'inductance L .

Données : $E = 5 \text{ V}$; $C = 2,8 \mu\text{F}$; $L = 400 \text{ mH}$; $R_0 + r = 50 \Omega$.

1) Quel est le phénomène physique se produisant lorsque l'interrupteur est placé en position 1 ?

Est-il lent ou instantané ? Justifier.

2) On bascule alors l'interrupteur en position 2 et, à partir de cet instant choisi comme origine des dates, on relève la tension u_C en fonction du temps à l'aide d'une interface d'acquisition reliée à un ordinateur. On obtient le graphique de document 3 de la page suivante.

En choisissant les mots appropriés dans le vocabulaire suivant, décrire en une phrase, le phénomène physique qui se produit dans le circuit : apériodique, annulation, électrique, forcée, mécanique, libre, non amortie, installation, amortie, oscillation.

3a) Donner l'expression de l'énergie totale E_{tot} de l'oscillateur à une date t en fonction de C , u_C , L et i .

b) Calculer la perte E_{perdue} d'énergie de l'oscillateur entre les dates $t_0 = 0$ et $t_1 = 15 \text{ ms}$.

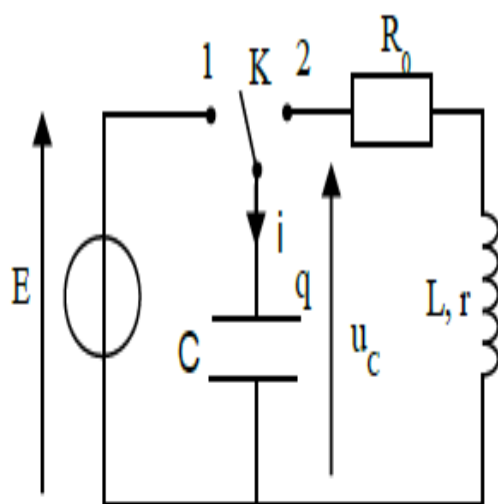
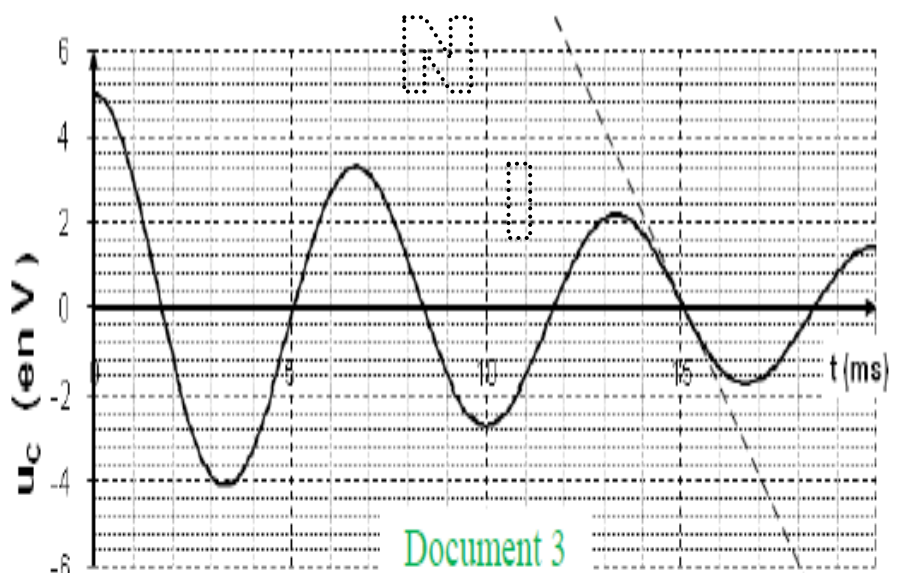


Figure 3



Document 3

Exercice N°4

Z

I

T

O

U

N

D

Z

0

T

0

U

N

0

